

# Technisches Datenblatt



## Produktmerkmale

### Gasherd 4x Brenner ECOmit Unterbau

<b>Modell</b>	<b>SAP -Code</b>	00110107
---------------	------------------	----------



- Gerätetyp: Gasgerät
- Stromverbrauch der Zone 1 [KW]: 6
- Stromverbrauch der Zone 2 [KW]: 6
- Stromverbrauch der Zone 3 [KW]: 6
- Stromverbrauch der Zone 4 [KW]: 3,5
- Schutz der Kontrollen: IPX4
- Material: AISI 304 obere Platte, AISI 430 Umhüllung

<b>SAP -Code</b>	00110107	<b>Art des Gas</b>	Erdgas, Propan Butan
<b>Netzbreite [MM]</b>	800	<b>Anzahl der Zonen</b>	4
<b>Nettentiefe [MM]</b>	700	<b>Stromverbrauch der Zone 1 [KW]</b>	6
<b>Nettohöhe [MM]</b>	900	<b>Stromverbrauch der Zone 2 [KW]</b>	6
<b>Nettogewicht / kg]</b>	48.00	<b>Stromverbrauch der Zone 3 [KW]</b>	6
<b>Stromgas [KW]</b>	21.500	<b>Stromverbrauch der Zone 4 [KW]</b>	3,5

# Technisches Datenblatt



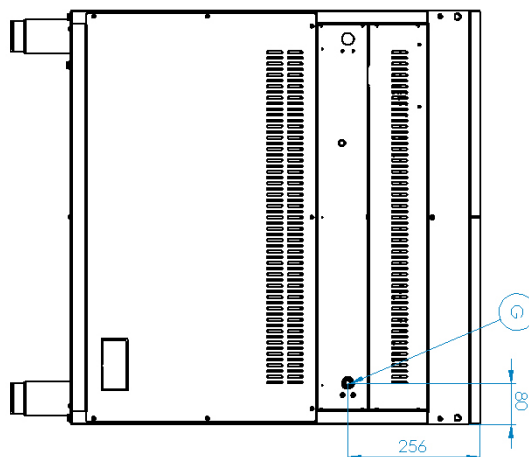
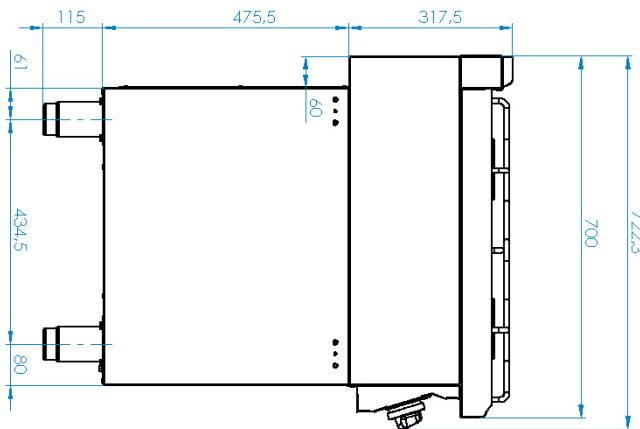
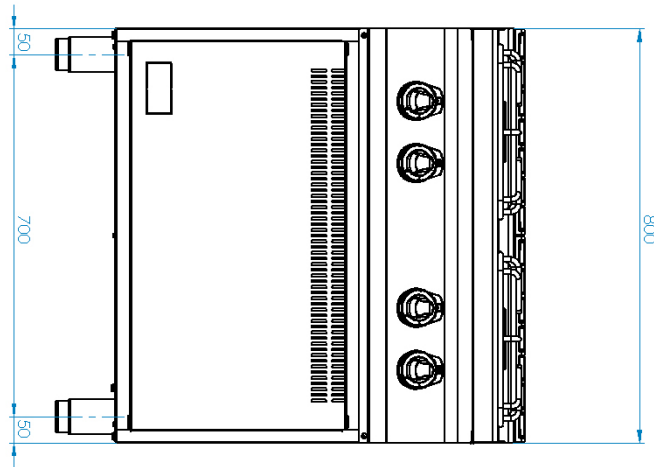
Technische Zeichnung

## Gasherd 4x Brenner ECOmit Unterbau

Modell

SAP -Code

00110107



### Gasherd 4x Brenner ECOmit Unterbau

Modell

SAP -Code

00110107

1

#### Das massive Design des Brenners

hohe Leistung und Effizienz  
Messing entfernbarer Brenner  
lange Lebensdauer  
zerlegbar

- Energieeinsparung (perfekte Verbrennung)
- Sparen Sie Zeit, um Mahlzeiten zuzubereiten
- Einfache Wartung / Reinigung

2

#### Hygienische Präparate der oberen Platte

Abwesenheit von scharfen Ecken und Kanten (potenzielle Orte, an denen Schmutz haften kann)  
glatte Übergänge

- Einfache schnelle Reinigung

3

#### Grad des Schutzes von Kontrollen IPX4

Wartung -frei  
Wasserbeständigkeit  
lange Lebensdauer

- Einsparungen bei Serviceinterventionen
- Einfache Reinigung des Geräts

4

#### Nationärin

langes Leben  
Schnitt -stahl aus 10 mm dickem Brett schneiden

- Einsparungen bei Serviceinterventionen
- höhere Korrosionsresistenz

5

#### Sicherheitselement - Thermoelement

Sicherer Service für Mitarbeiter  
Es gibt keine unnötige Gasleckage  
lange Lebensdauer

- Einsparungen bei Serviceinterventionen
- Einfacher und schneller Service

6

#### Variabilität

Möglichkeit, die aktuelle Linie zu erweitern  
Einfach ein Modul erstellen  
langes Leben

- Einsparmaßnahmen
- retten
- langes Leben

### Gasherd 4x Brenner ECO mit Unterbau

Modell

SAP -Code

00110107

**1. SAP -Code:**

00110107

**2. Netzbreite [MM]:**

800

**3. Nettentiefe [MM]:**

700

**4. Nettohöhe [MM]:**

900

**5. Nettogewicht / kg]:**

48.00

**6. Bruttobreite [MM]:**

840

**7. Grobtiefe [MM]:**

800

**8. Bruttohöhe [MM]:**

975

**9. Bruttogewicht [kg]:**

61.00

**10. Gerätetyp:**

Gasgerät

**11. Konstruktionstyp des Geräts:**

mit Unterbau

**12. Stromgas [KW]:**

21.500

**13. Art des Gas:**

Erdgas, Propan Butan

**14. Schutz der Kontrollen:**

IPX4

**15. Material:**

AISI 304 obere Platte, AISI 430 Umhüllung

**16. Arbeitsplatztyp:**

Eingepresst - komfortable Wartung und Reinigung

**17. Arbeitsplatzmaterial:**

AISI 304

**18. Dicke der Arbeitsplatte [MM]:**

1.20

**19. Anzahl der Zonen:**

4

**20. Stromverbrauch der Zone 1 [KW]:**

6

**21. Stromverbrauch der Zone 2 [KW]:**

6

**22. Stromverbrauch der Zone 3 [KW]:**

6

**23. Stromverbrauch der Zone 4 [KW]:**

3,5

**24. Netzmaterial:**

Guss

**25. Service -Zugänglichkeit:**

von durch Abnehmen des Frontpaneels

**26. Sicherheits -Thermoelement:**

Ja

**27. Verstellbare Füße:**

Ja

**28. Anzahl der Brenner/heißen Teller:**

4

# Technisches Datenblatt



technische Parameter

## Gasherd 4x Brenner ECOmit Unterbau

**Modell**

**SAP -Code**

00110107

### 29. Art der Gaskochzonen:

Gussbrenner

### 31. Anschluss an ein Kugelventil:

1/2

### 30. Brennertyp:

Guss, zerlegbar, mit innerem und äußerem Brennen